

ADAM-6050 ADAM-6051 ADAM-6052

18 路隔离数字量 I/O 模块

16 路带计数器的隔离数字量 I/O 模块

16 路源点型数字量 I/O 模块



ADAM-6050

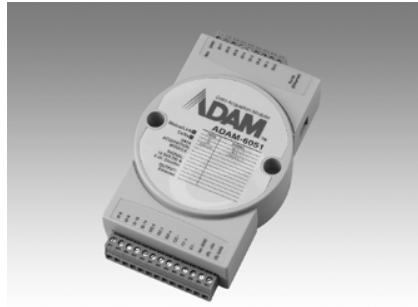
CE FCC

规格

- 通道 18
- I/O 类型 12 DI & 6 DO
- 数字量输入
 - 干接点
 - 逻辑电平 0: 接地
 - 逻辑电平 1: 开路
 - 湿接点:
 - 逻辑电平 0: +3V(最大)
 - 逻辑电平 1: +10V 到 30V_{DC}
- 数字量输出
 - 集电极开路 30V (200mA 最大负载)
- 光隔离 2000V_{RMS}
- 功耗 2W (典型)

订货信息

- ADAM-6050 18路隔离数字量 I/O 模块



ADAM-6051

CE FCC

规格

- 通道 16
- I/O 类型 12 DI / 2 DO / 2 计数器
- 数字量输入
 - 干接点:
 - 逻辑电平 0: 接地
 - 逻辑电平 1: 开路
 - 湿接点:
 - 逻辑电平 0: +3V(最大)
 - 逻辑电平 1: +10V 到 30V_{DC}
- 数字量输出
 - 集电极开路 30V (200mA 最大负载)
- 光隔离 2000V_{RMS}
- 计数器
 - 最大计数: 4,294,967,285(32位)
 - 输入频率:
 - 0.3 ~ 1000 Hz max. (频率模式)
 - 5000 Hz max. (计数器模式)
 - 隔离电压: 2000V_{RMS}
 - 模式: 计数器, 频率
- 功耗 2W (典型)

订货信息

- ADAM-6051 16路带计数器的隔离数字量 I/O 模块



新品

ADAM-6052

CE FCC

规格

- 通道 16
- I/O 类型 8 DI / 8 DO
- 数字量输入
 - 干接点
 - 逻辑电平 0: 接地
 - 逻辑电平 1: 开路
 - 湿接点:
 - 逻辑电平 0: +3V(最大)
 - 逻辑电平 1: +10V 到 30V_{DC}
- 数字量输出: (源点型)
 - 集电极开路 30V (200mA 最大负载)
- 光隔离 2000V_{RMS}
- 功耗 2W (典型)

订货信息

- ADAM-6052 16路源点型数字量 I/O 模块

1

软件

2

IPPC

3

TPC

4

FPM

5

ATM & AWS

6

DA&C

7

cPCI

8

ADAM-3000

9

运动控制

10

ICOM

11

eConnectivity

12

UNO

13

ADAM-4000

14

ADAM-5000

15

ADAM-6000

16

ADAM-8000

17

BAS

ADAM-6022 ADAM-6000

基于以太网双回路 PID 控制器

通用规格



ADAM-6022

CE FCC

规格

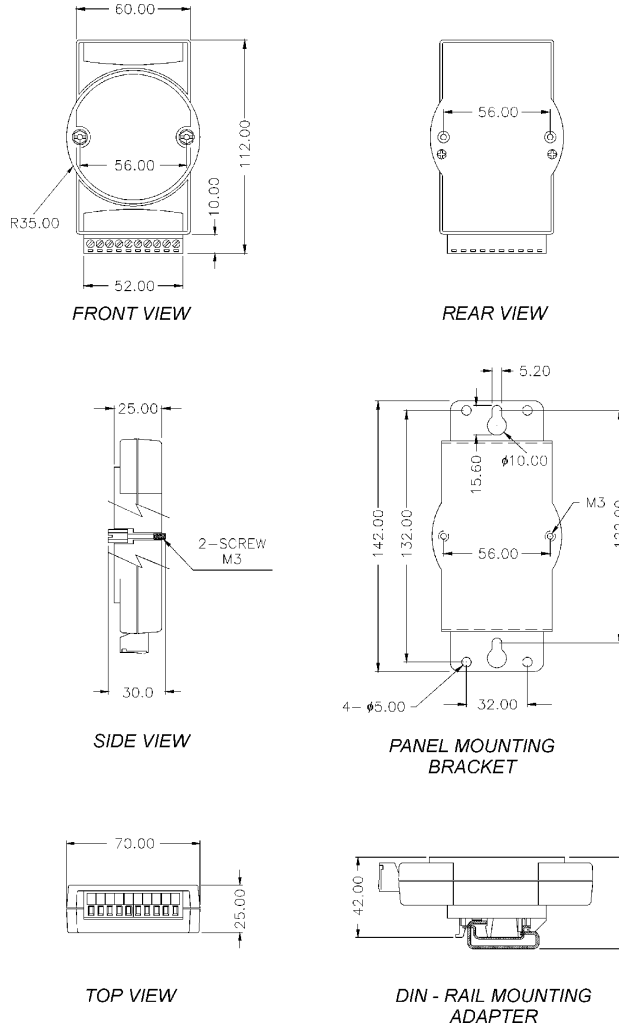
- 回路数量 2 (每个控制回路带 3 AI, 1 AO, 1 DI, 1 DO)
- 模拟量输入
 - 通道 6 路差分
 - 有效分辨率 16 位
 - 输入范围 0 ~ 10 V_{DC}, 0 ~ 20 mA, 4 ~ 20 mA
 - 隔离电压 2,000 V_{DC}
 - 采样速率 10 采样点 / 秒
 - 输入阻抗 20 MΩ
 - 带宽 13.1 Hz @ 50 Hz
15.72 Hz @ 60 Hz
 - 精度 ± 0.1 % 或更高
 - 零漂移 ± 6 μV / °C
 - 满量程漂移 ± 25 ppm / °C
 - CMR @ 50/60 Hz 92 dB (最小)
- 模拟量输出
 - 通道 2
 - 有效分辨率 12 位
 - 输出范围 0 ~ 10 V_{DC}, 4 ~ 20 mA, 0 ~ 20 mA
 - 驱动电压 15 V_{DC} (电流输出)
 - 隔离电压 2,000 V_{DC}
 - 精度 满量程的 0.05%
 - 零漂移 ± 50 ppm / °C
- 数字量输入
 - 通道 2
 - 干接点: 逻辑电平 0: 接地
逻辑电平 1: 开路
 - 湿接点:
逻辑电平 0: +3V_{max}
逻辑电平 1: +10V 到 30V_{DC}
- 数字量输出
 - 通道 2
 - 集电极开路 30 V
100 mA 最大负载
 - 功耗 4 W (典型)

订货信息

- ADAM-6022 基于以太网双回路 PID 控制器

尺寸

单位: 毫米



通用规格

通讯

- 以太网接口 (RJ-45)
- 速率 10/100 Mbps
- 最远通讯距离 333 英尺 (100 米), 可以使用交换机集线器进行扩展

- 电源和通讯 LED 显示
- 支持 TCP/IP、UDP 和 MODBUS/TCP
- 模块可热插拔

电源要求

- 未调理 +10 ~ +30 V_{DC}
- 电源反向保护

机械特性

- 外壳 ABS 塑料, 带安装配件

- 插入式螺丝 导线线径 0.5 mm² 到 2.5 mm², 1 - #12 或 2 - #22 AWG

端子块

环境

- 工作温度 -10 ~ 70°C (14 ~ 158°F)
- EMI 符合 FCC Class A
- 储存温度 -20 ~ -80°C (-13 ~ 185°F)
- 湿度 5 ~ 95% (无凝结)

软件订货信息

- PCLS-OPC/MTP Modbus/TCP OPC Server
- AStudio-WNT/DEV AStudio-WNI/PRO Web HMI/SCADA 软件