

# AiMC-2100

支持英特尔酷睿™ i7/i5/i3 CPU  
1个扩展槽, 250W 80Plus 电源



## 特性

- 英特尔 QM77 芯片组
  - 支持英特尔酷睿™ i7/i5/i3 移动处理器 (PGA)
  - 支持 1 个 PCIe\*16 扩展
- 简洁, 精致设计
  - 2 个内置, 抗震 2.5" SATA 硬盘
  - 前面板可使用 I/O: VAG+HDMI+显示端口, 2 个千兆网口, 4 个 USB, 2 个 COM
  - 便于维护之加固型把手设计
  - 易于维护的系统风扇及滤网
- 节能
  - 250W 80Plus 铜版电源

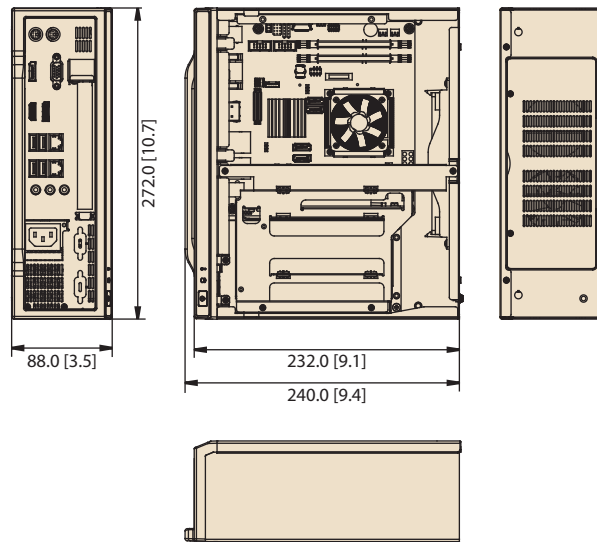


## 规格

	CPU	Core i7-3610QE	Core i5-3610ME	Core i3-3120ME	Celeron B810
处理器系统	核心数	4	2	2	2
	最大速度	2.3 GHz	2.7 GHz	2.4 GHz	1.6 GHz
	三级缓存	6 MB	3 MB	3 MB	2 MB
	芯片组	QM77			
	BIOS	AMI 64Mb SPI Flash			
内存	技术	双通道 DDR3 1066/1333MHz (Non ECC)			
	最大容量	16 GB (8 GB per DIMM)			
	插槽	204-pin SO-DIMM x 2			
显示芯片	控制器	Integrated Gfx Gen 7, supports DirectX11, OpenGL 3.1 and OpenCL 1.1			
扩展槽	PCI Express x16	1 (最高: 107 mm / 最长 Max. 176 mm)			
以太网	接口	10/100/1000 Mbps			
	控制器	LAN1: Intel 82579LM, LAN2: Intel 82583V			
存储	最大数据传送速率	600 MB/s (SATA 3.0) / 300 MB/s (SATA 2.0)			
	硬盘架	内置 2 个 2.5" 架 (上 最高 12.5mm, 下 最高 9.5mm)			
I/O 接口	显示	1 VGA + 1 HDMI + 2 Display Port (Max triple display, except i7-2710QE, i5-2510E, i3-2330E & B810 CPU)			
	USB	4 USB3.0			
	串口	2 (RS-232, COM2 with 5 V/12 V)			
	Mini PCIe	1 (内部)			
	Cfast	1 (内部)			
	Audio	3 (Mic-in, Line-out, Line-in)			
	PS/2	2 (1 x keyboard and 1 x mouse)			
看门狗定时器	输出	系统复位			
	间隔	可编程 1 ~ 255 sec/min			
电源	输出功率	AC 250W, ATX			
	输入电压	100 V ~ 240 V			
散热器	系统风扇	2 (6cm / 27.7 CFM)			
	空气滤网	Yes			
其它	LED 指示	电源, 硬盘, 温度			
	控制	电源开关			
环境	温度	运行 0 ~ 40° C (32 ~ 104° F)		非运行 -20 ~ 60° C (-4 ~ 140° F)	
	湿度	10 ~ 85% @ 40° C 非凝结		10 ~ 95% @ 40° C 非凝结	
	震动 (5-50Hz)	1Grms 5~500Hz 3轴-1小时/轴, 随机震动		2Grms 5~500Hz 3轴-1小时/轴, 正弦波	
	冲击	S10G (11ms 间隔, 半正弦波)			
	电磁兼容性	CE/FCC, CCC, BSMI			
	安规	UL/CB, CCC, BSMI			
	物理特征	尺寸 (宽x高x深)	272 x 88 x 232 mm		
重量		3.5 kg			

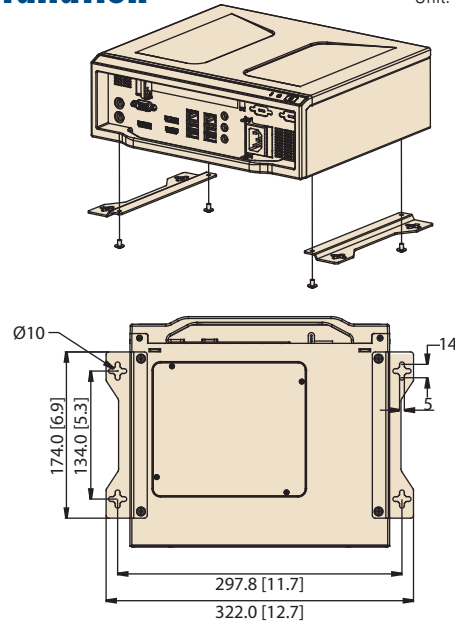
### Dimensions

Unit: mm [inch]

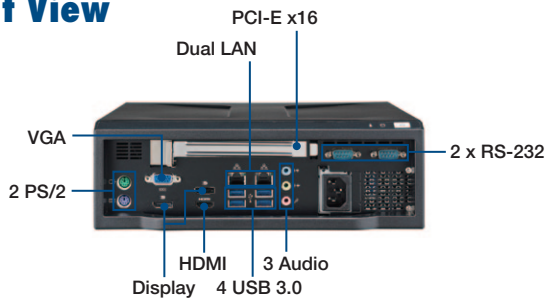


### Installation

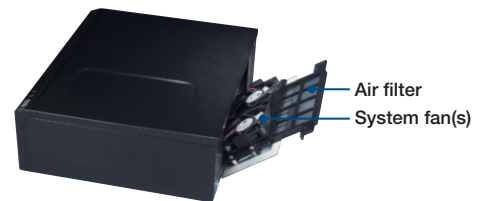
Unit: mm [inch]



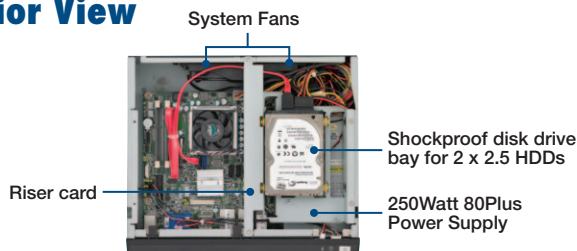
### Front View



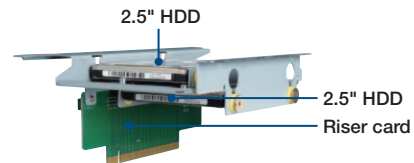
### Rear Cover for Replacing Fans



### Interior View



### 2.5" HDDs and Riser Card Bracket



### Ordering Information

Part Number	Description
AIMC-2100-00A1E	Micro Computer, Intel Core i7/i5/i3 CPU, 1 Expansion, 250W 80Plus PSU

### Optional Accessories

Part Number	Description
98R2662001E	VESA mounting kit

### Packing List

Items	Part Number	Quantity
AIMC-2100 Bare System	AIMC-2100-00A1E	1
CPU Cooler	1960051292N001	1
Driver CD for Mainboard	2066027300	1
SATA Power Cable	1700003194	2
SATA HDD Cable	1703150102	2
Mounting Brackets	1960014487T00C	2
Rubber Foot	1990005896S000	4